

## Hussar™ Card 2.4GHz 有源射频识别 (RFID) 卡标签 (型号: HKRAT-CT02)

Hussar™ 有源标签读取范围广、可靠性高, 适用于追踪高价资产和重要人员、库存管理、供应链管理等。

它只有卡片大小, 可以垂直或水平使用。它的射频识别 (RFID) 性能卓越且花费较低。照片和任何所需信息均可在卡上显示, 满足多种识别之需。这让 Hussar™ 成为人员管理应用的首选, 可用于管理学生和员工。

Hussar™ 标签是标准尺寸, 因而适用于 ISO 卡贴纸。它的电池可更换, 使用更方便。

Hussar™ 标签可与数据库中的用户信息匹配, 可瞬时检索这些信息。应用 Hussar™ 标签还可搜集如拜访频率等用户行为信息, 作为将来计划的参考。

Hussar™ 标签设计轻薄、性能稳定而卓越, 配合我们的有源阅读器必将为您打造可扩展的、卓越的系统。



智能卡  
尺寸

Hussar™ Card  
2.4GHz 有源射频识别 (RFID) 卡标签  
(型号: HKRAT-CT02)

### “SLIM”的 HUSSAR™ 标签

- S (Small)—带电池的最小的标签
- L (Long)—读取距离长, 且可调
- I (Identification)—可同时读取 100 个标签
- M (Metal & Water)—解决了金属和人体干扰的问题



#### 应用:

- 顾客关系管理
- 门禁管理
- 人员管理

#### 特点:

- 外观时尚
- 垂直或水平
- 与其它 2.4GHz 网络互不干扰
- 能耗低
- 可更换电池

■ Hussar™ Card 2.4GHz 有源卡标签 (HKRAT-CT02) 规格:

频率	2.4GHz ~2.5GHz ISM
射频输出功率	0dBm (1mW)
电源	16-18 微安、3 伏特
调制	GFSK
数据速率	1Mbps
抗冲突	同时读取 100 多个标签
操作	只读
电池类型	可更换的锂纽扣电池 CR2032
电池寿命	约 2 年 (电池寿命以每 1 秒信标间隔计算)
读取范围	30 米到 50 米 (取决于阅读器的天线)
尺寸	87 毫米 x 55 毫米 x 4.8 毫米



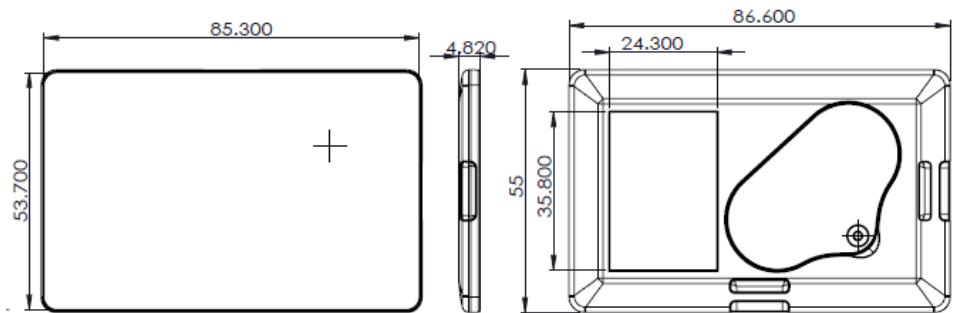
推荐标签尺寸:  
24 毫米 x 36 毫米

Hussar™ 卡标签配件:

- 锂纽扣电池 (CR2032)



标签详图:



产品证书:



公司所获奖项:



如有咨询, 请联系:

电话: (852) 3426 9510 传真: (852) 3426 9519  
邮箱: sales@hk-rfid.com



内地办事处:  
电话: (86) 755 8369 3426  
邮箱: sales@cn.hk-rfid.com

分销商: